

LED FLOODLIGHT ECO 50W

คุณสมบัติ

- โครงสร้างเลือกใช้อลูมิเนียมแบบ High Pressure Die Casting ให้ประสิทธิภาพในการระบายความร้อนสูง
- ออกแบบสวยงาม ผิวสำเร็จพ่นเคลือบสีดำ กลมกลืนเข้ากับพื้นที่ติดตั้งใช้งานได้หลากหลาย
- ให้องศาแสงกว้าง สมมาตรสม่ำเสมอ ด้วยรีเฟลคเตอร์สีขาว พร้อมปรับมุมก้ม / เงย แบบสกรูล็อค
- ชิ้นส่วนกระจกแบบ Temper Glass หนาพิเศษ 4 มม. ให้ความทนทานแรงกระแทกตามมาตรฐานระดับ IK08
- สำหรับการใช้งานได้ทั้งภายใน และภายนอก ด้วยการป้องกันระดับ IP65
- อายุการใช้งานเฉลี่ย 40,000 ชั่วโมง

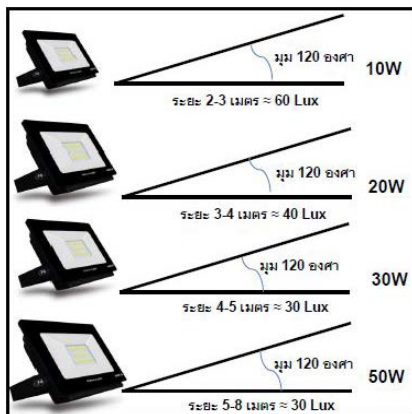


TIS. 1955-2551

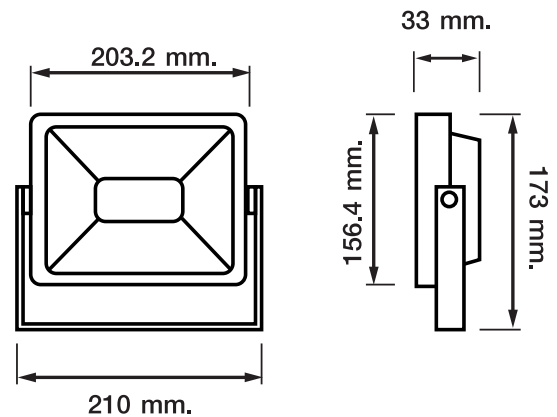
ข้อกำหนดผลิตภัณฑ์

รุ่น	LED FLOODLIGHT ECO 50W_DL	LED FLOODLIGHT ECO 50W_WW
กำลังไฟด้านเข้า	50W	50W
แรงดันไฟฟ้า	AC220-240V	AC220-240V
ความถี่ (Hz)	50/60Hz	50/60Hz
พาวเวอร์แฟคเตอร์	0.9	0.9
THDi %	<20%	<20%
อุณหภูมิสีสมมูล (เคลวิน)	6500K	3000K
องศาแสง	120°	120°
ฟลักซ์การส่องสว่างรวม (ลูเมน)	4,000Lm	3,800Lm
อุณหภูมิแวดล้อมทำงาน (Tc)	-10°C ~45°C	-10°C ~45°C
อุณหภูมิการทำงานในความชื้น	10%-90%	10%-90%
อายุการใช้งาน	40,000 hrs	40,000 hrs
ระดับการป้องกัน	IP65	IP65

ความสว่างของแสง



Drawing



Light intensity distribution curve

